



Flameproof & Weatherproof Multiway Junction Box

● Technical Data :

PROTECTION :

IP-65 AS PER IS/IEC 60529:2001

CERTIFICATION :

ERTL(E)/TES/F044/0170/12-08

TERMINALS :

AS PER TABLE No.3

CABLE ENTRY :

AS PER TABLE No.2

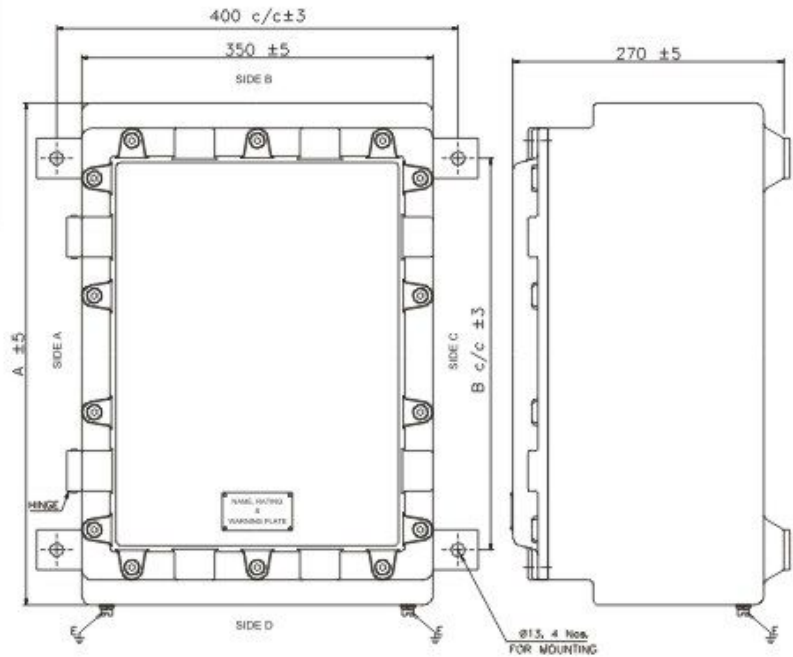


Table 1

Sr. No.	TYPE No .	DIMENSIONS	
		A ± 5	B ± 3
01	Sc 31350	400	280
02	Sc 31450	500	390
03	SC 31750	800	670

Table 2

Maximum Number of Cable Entries

Sr. No.	SIZE OF CABLE ENTRIES	MAX. Nos. OF CABLE ENTRIES					
		SC 31350		SC 31450		SC 31750	
		SIDE A/C	SIDE B/D	SIDE A/C	SIDE B/D	SIDE A/C	SIDE B/D
01	M20 x 13 Pitch	30 Nos.	28 Nos.	38 Nos.	28 Nos.	65 Nos.	28 Nos.
02	M25 x 13 Pitch	20 Nos.	18 Nos.	26 Nos.	18 Nos.	42 Nos.	18 Nos.
03	M32 x 13 Pitch	12 Nos.	10 Nos.	14 Nos.	10 Nos.	30 Nos.	10 Nos.
04	M40 x 13 Pitch	10 Nos.	10 Nos.	12 Nos.	10 Nos.	22 Nos.	10 Nos.
05	M50 x 1.5 Pitch	08 Nos.	08 Nos.	10 Nos.	08 Nos.	18 Nos.	08 Nos.
06	M63 x 13 Pitch	04 Nos.	03 Nos.	04 Nos.	03 Nos.	12 Nos.	03 Nos.
07	M75 x 13 Pitch	03 Nos.	02 Nos.	04 Nos.	02 Nos.	06 Nos.	02 Nos.
08	M90 x 2 Pitch	02 Nos.	02 Nos.	03 Nos.	02 Nos.	05 Nos.	02 Nos.
09	M100 x 2 Pitch	02 Nos.	02 Nos.	02 Nos.	02 Nos.	05 Nos.	02 Nos.

Table 3

Maximum Number of Terminals

Sr. No.	TYPE No	Maximum Number of Terminals (DIN Rail mounted)															
		2.5/4 Sq.mm		6 Sq.mm		10 Sq mm		16 Sq.mm		35/50 Sq.mm		70 Sq mm		95 Sq.mm		120 Sq.mm	
		HOR.	VER.	HOR.	VER.	HOR.	VER.	HOR.	VER.	HOR.	VER.	HOR.	VER.	HOR.	VER.	HOR.	VER.
01	SC 31350	2 x 30	2 x 34	2 x 26	2 x 30	2 x 20	2 x 23	2 x 16	2 x 18	2 x 10	2 x 10	1 x 04	1 x 05	1 x 03	1 x 04	1 x 03	1 x 03
02	SC 31450	3 x 30	2 x 45	3 x 26	2 x 30	3 x 20	2 x 30	3 x 16	2 x 25	2 x 10	2 x 15	1 x 04	1 x 07	1 x 03	1 x 06	1 x 03	1 x 06
03	SC 31750	5 x 30	2 x 85	5 x 26	2 x 75	5 x 20	2 x 60	5 x 16	2 x 50	4 x 10	2 x 30	3 x 04	1 x 19	3 x 03	1 x 15	3 x 03	1 x 15